



Embalaje y Códigos



Packaging terciario de diseño estructural y gráfico pensado junto a nuestros distribuidores y transportistas.

Materiales de alta calidad con Etiquetado QR
Código de Barras, imágenes e información que eficientizan su almacenaje.



CÓDIGOS DE ACABADOS SUPERFICIALES



Pintura de polvos de resina de poliéster: **_58** Balnco RAL 9016 **_37** Negro RAL 9005 **_G6** Gris Plata **_71** Rojo RAL 3000



Tratamiento galvánico de las superficies: **_Z2** Negro **_Z5** Blanco **_Z6** Gris Niquelado



Poliamida material tecno polímero pre-barnizado al origen: **_83** Nylon Blanco **_88** Nylon Negro **_P1** Nylon Gris



Componentes sin acabado superficial: **_00**

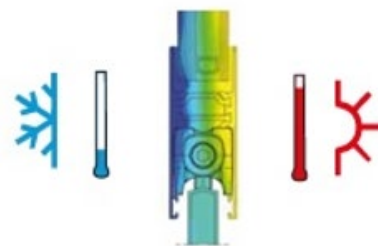
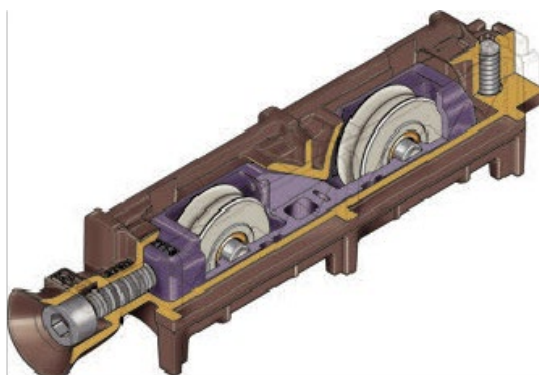


Rodamientos



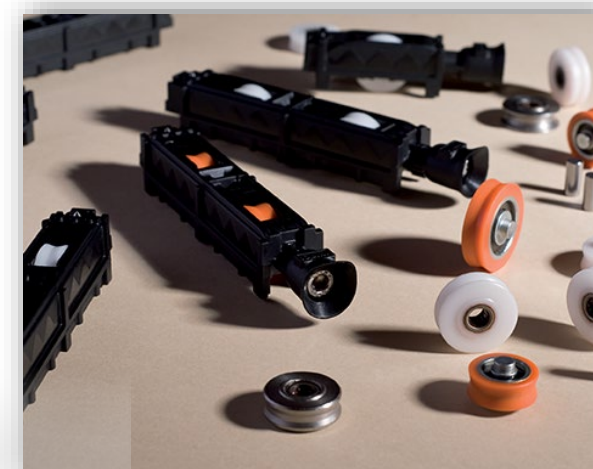
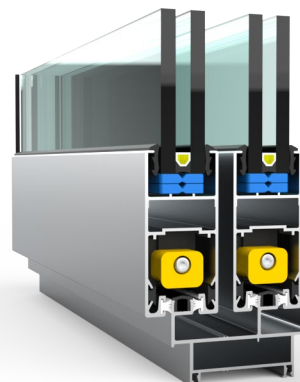
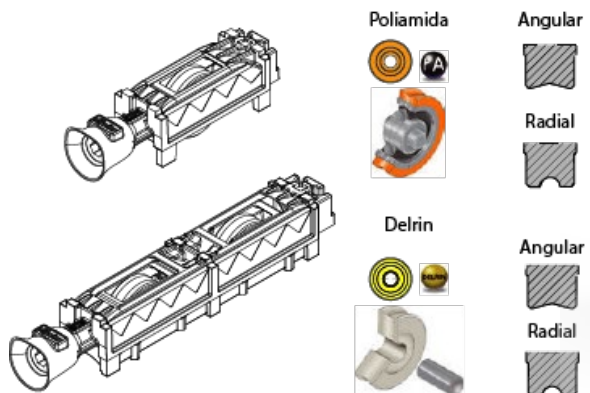
Línea HOCKEY

Ensayos de: Durabilidad hasta los 25.000 ciclos
Corrosión a la niebla salina hasta las 480 horas



CODIGO	SISTEMA	CARACTERISTICAS	Capacidad
5327EF_00	ACTUAL 90	Una rueda en nylon con rodamiento de bolas.	75 Kg
5327FF_00	ACTUAL 90	2 ruedas en nylon con rodamientos de bolas.	130 Kg
5312EF03_00	Actual 45	Una rueda de nylon con rodamiento de bolas.	75 Kg
5312FF03_00	Actual 45	2 ruedas en nylon con rodamientos de bolas.	130 Kg
5320GE_00	MassR60-45 y 90	Una rueda en Delrin con rodamiento de rodillos.	90 Kg
5320HE_00	MassR60-45 y 90	Dos ruedas en Delrin con rodamientos de rodillos.	180 Kg

Cuerpo y cursor de regulación en nylon reforzado con fibra de vidrio. Tornillo de regulación y de fijación en acero inox.



MDT



TECNOLOGÍA EN ALUMINIO Y VIDRIO

fapim

Life in evolution

Cierres laterales y complementos



Línea

Olé y Olé Top

Olé Base Largo

200mm

Código:

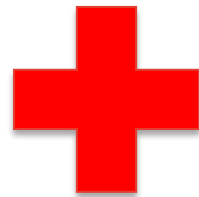
5002BB_37 o _58



Olé Top con llave

200mm

Código: 5004DB_37

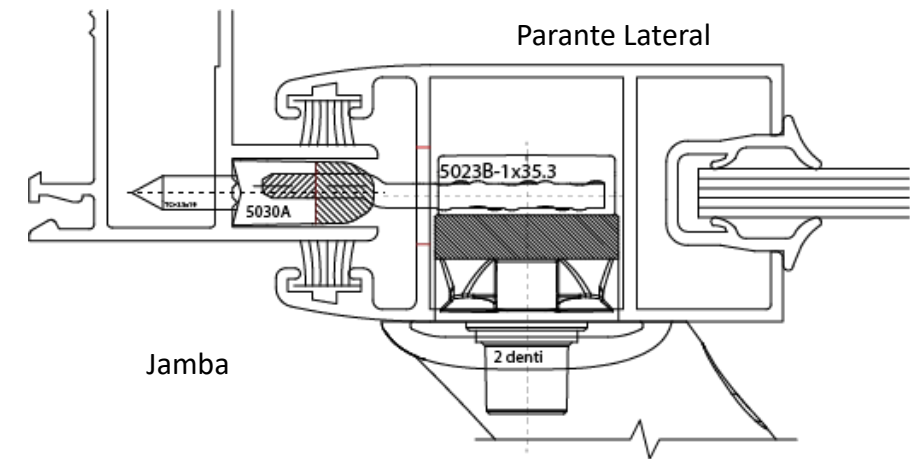


Conjunto de cierre

Gancho de marco



Gancho de hoja
(flecha inox)



MDT



TECNOLOGÍA EN
ALUMINIO Y VIDRIO

fapim

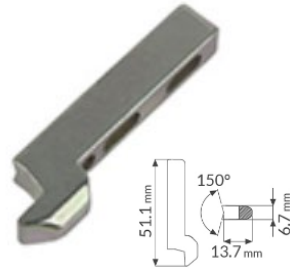
Life in evolution

Cierres laterales y complementos

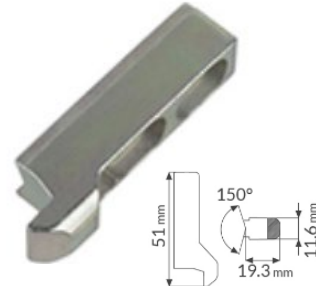


Línea Olé y Olé Top Conjunto de cierre

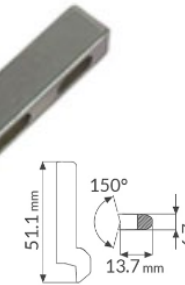
Código: 5030A_Z5
Gancho de marco



Código: 5030C_Z5



Código: 5030A_Z5



Código: 5029_00
espesor anti-robo



Código: 5024A_Z5



Código: 5023JA_00



Código: 5023B_00
Gancho de hoja (flecha inox)



Código: 5023NA_Z5



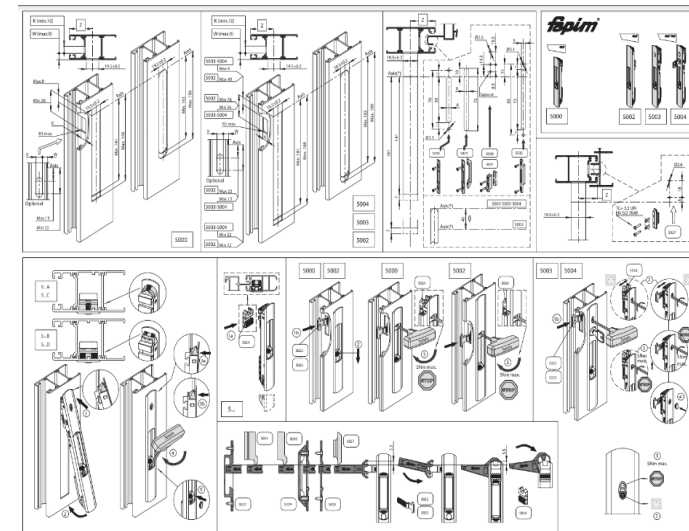
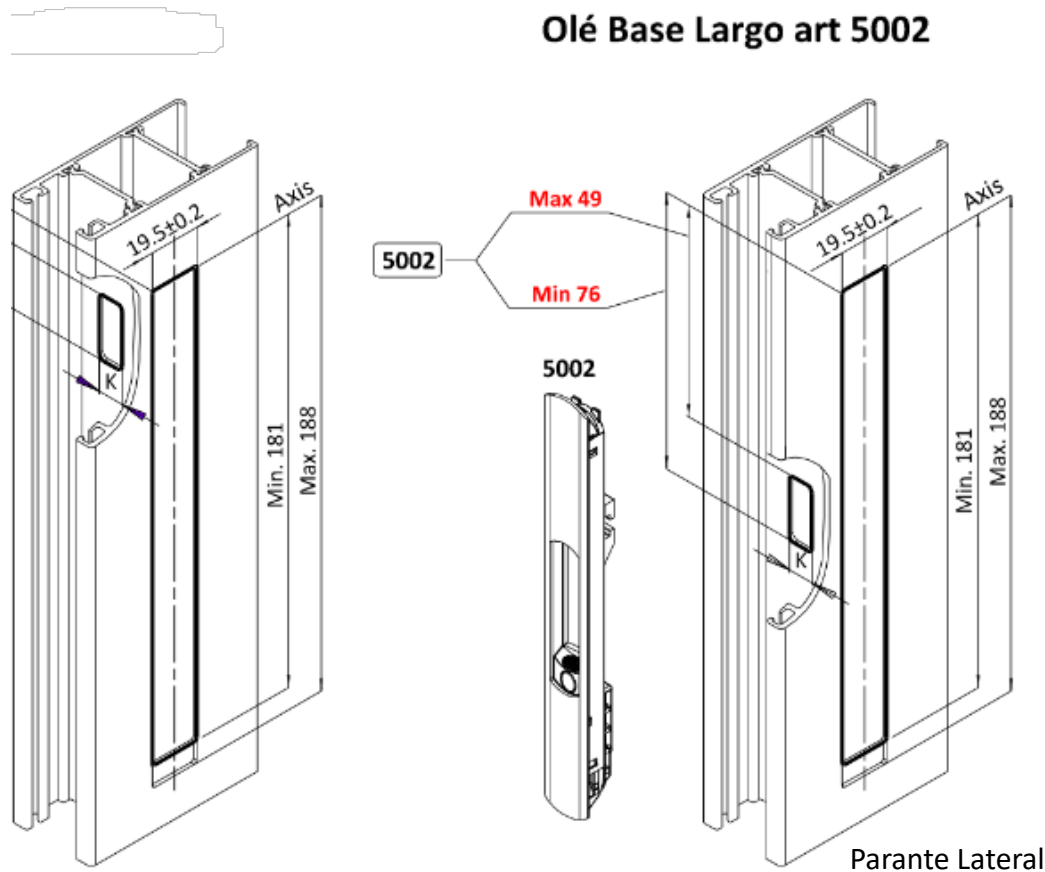
Cierres laterales y complementos



Línea

Olé y Olé Top

INSTRUCTIVO



IMPORTANTE ACLARACIÓN
AL MOMENTO DE
MECANIZAR



TECNOLOGÍA EN
ALUMINIO Y VIDRIO



Life in evolution

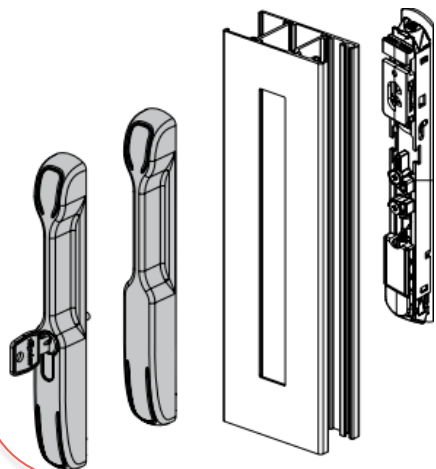
Cierres laterales y complementos



Línea

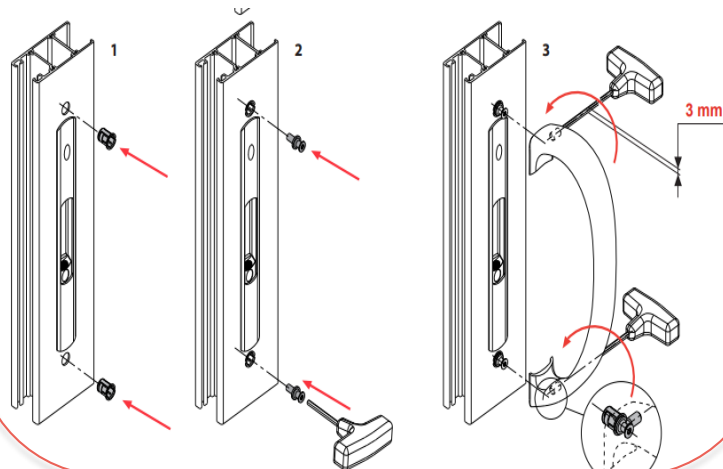
Manilla uñero

Código: 5016_37



Asa tirador Olé Top

Código: 5010B_37



MDT



TECNOLOGÍA EN
ALUMINIO Y VIDRIO

fapim

Life in evolution

Fallebas y Complementos Hoja Batiente



Línea

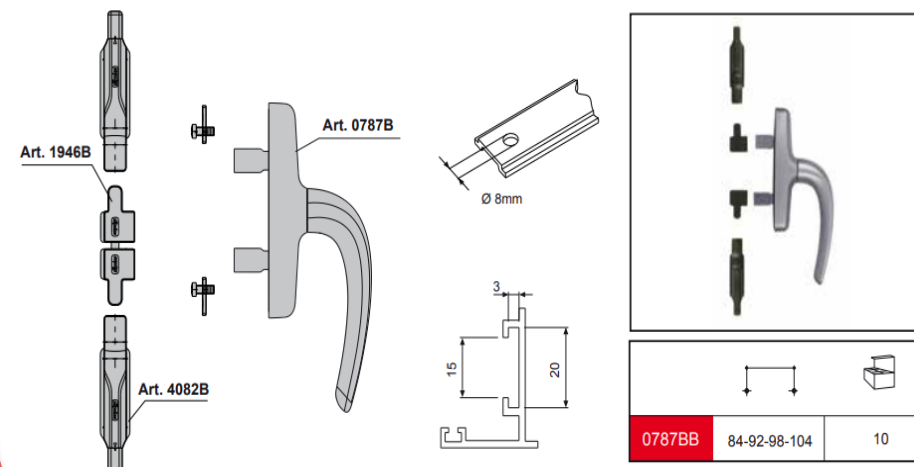
Cremona GEA y NEFER MIDI

GEA Código: 0540BCI_37 o _58



Oscilo-Batiente

NEFER Código: 0787 BCI_58 o _37



Batiente



Lacado abti
bacteriano
CLEAN HAND



TECNOLOGÍA EN
ALUMINIO Y VIDRIO



Life in evolution

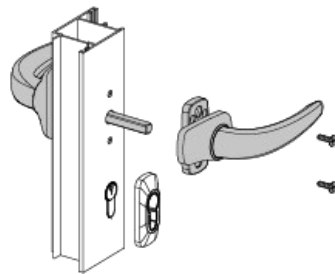
Puerta Batiente



Línea

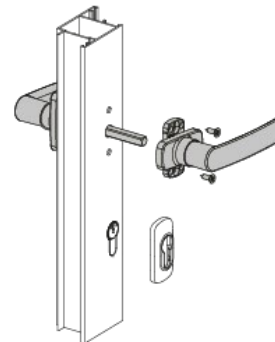
Manija Horus MIDI y Hera doble balancín

HM Código: 2053_37 o _58



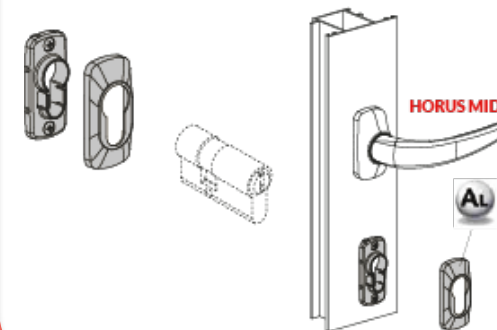
Parante Lateral

DH Código: 2041_58 o _37



Parante Lateral

Código: 2100C_37 o _58



Parante Lateral



Lacado anti
bacteriano
CLEAN HAND



TECNOLOGÍA EN
ALUMINIO Y VIDRIO

fapim

Life in evolution

Oscilobatiente



KIT

OSCILO-BATIENTE GALICUBE 150 GEA

Código:

1336BF_37 o _58 y

1336AF_37 o _58



Lacado anti
bacteriano
CLEAN HAND



TECNOLOGÍA EN
ALUMINIO Y VIDRIO

fapim
Life in evolution

Oscilobatiente



KIT

OSCILO-BATIENTE GALICUBE 150 GEA



Lacado anti
bacteriano
CLEAN HAND

MDT



TECNOLOGÍA EN
ALUMINIO Y VIDRIO

fapim

Life in evolution

Bisagras



Bisagras para ventana o Puerta Línea GRIP+ y GRIP

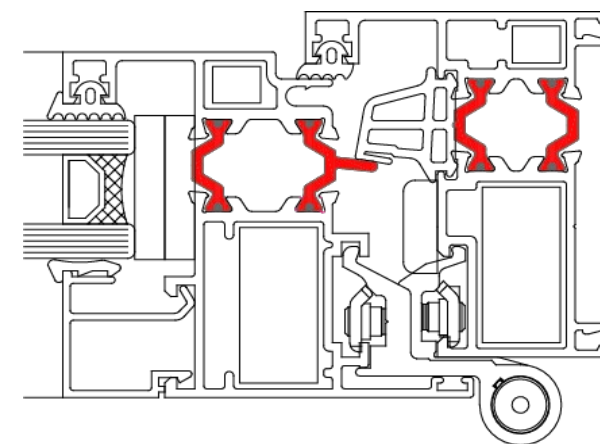
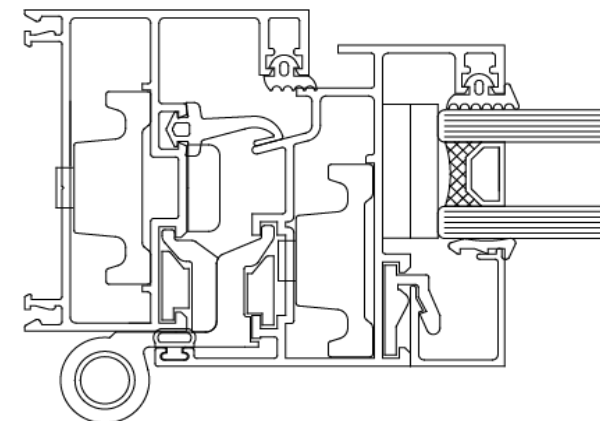
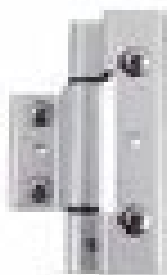
G+ Código: 9800A_37 o _58

2 ALETAS (H61) - Aluminio – Eje de
acero inox. 9400mm x 1200mm –
90kg.



G Código: 9826B_37 o _58 (H62)

3 ALETAS – 2400mm x 1400mm –
150 kg.



Hoja y marco



TECNOLOGÍA EN
ALUMINIO Y VIDRIO

fapim

Life in evolution

Golpete SUPERCLACK regulable Compases ALT 3

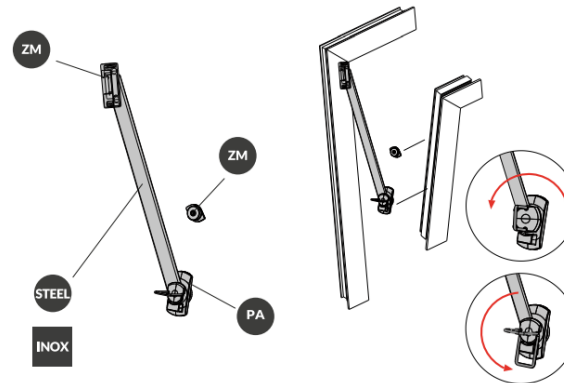
SC Código: 3217_37 o _58

ALT3 Código: 3224B(220mm) y
3223B(150mm)

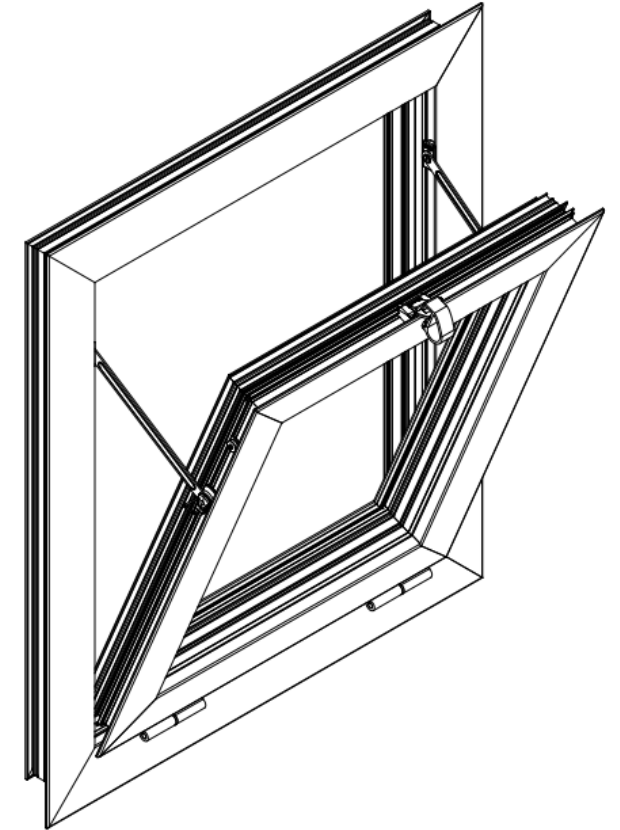
SUPERCLAK
FINGER CATCH



Cierre



Limitador de apertura

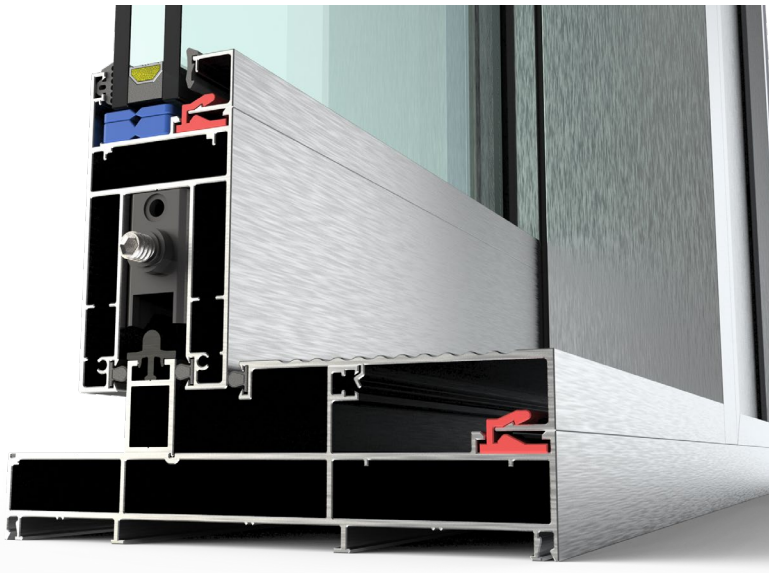


Sistema corredizo

Línea

Pabosse

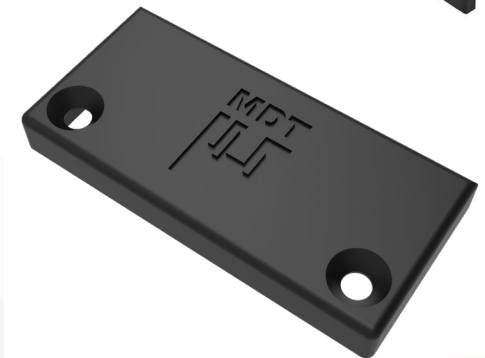
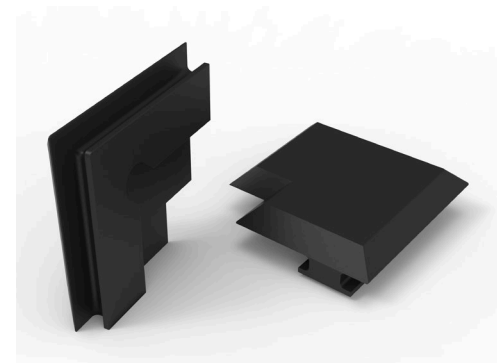
- RUEDA CON SOPORTE HASTA 400 KG



Línea

MDT

- CRUCE DE HOJA
- ESTABILIZADOR
- TOPE DE GUÍA CENTRAL CON LIMPIADOR DE GUÍA



Elevable



Mecanismo LUCE

Cerradero



Multipunto



Manija Prisma



Amortiguador con gas



Par de carros



TECNOLOGÍA EN
ALUMINIO Y VIDRIO

fapim

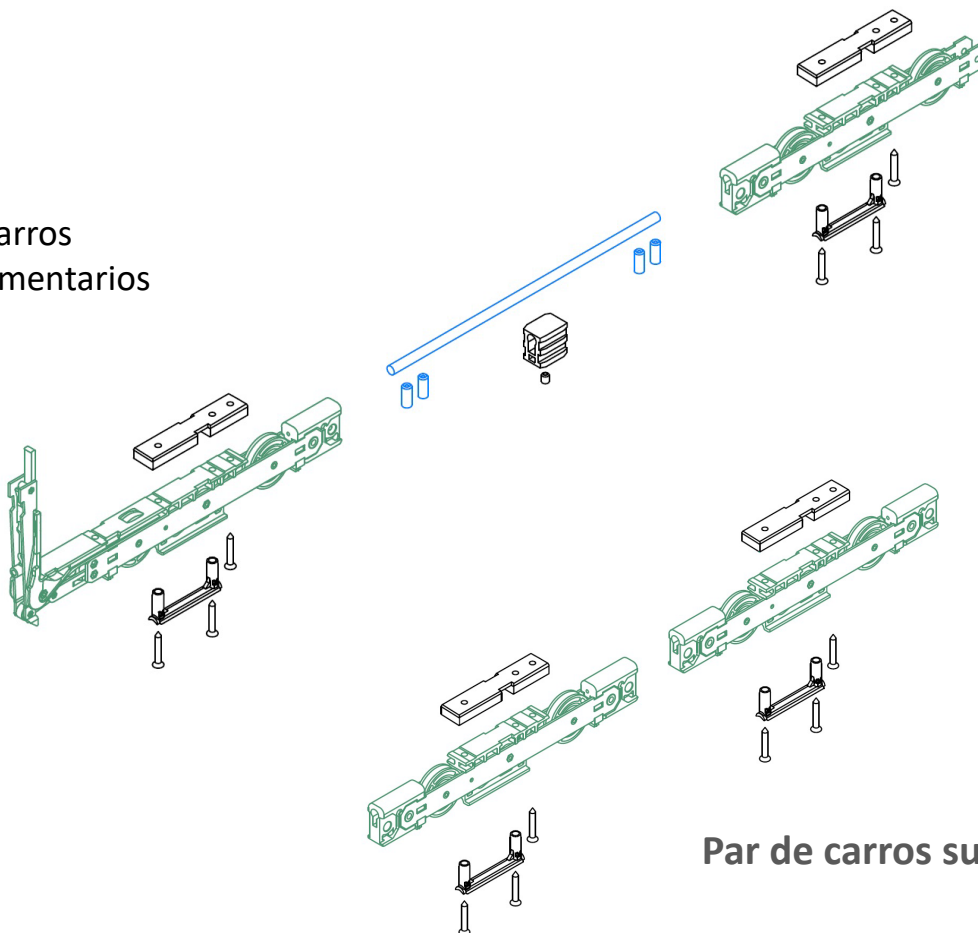
Life in evolution

Mecanismo LUCE

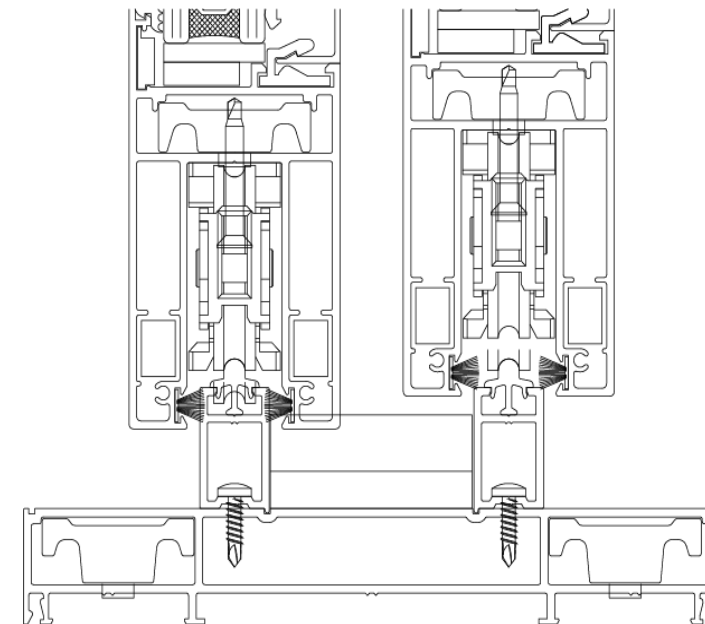
CAPACIDAD DE CARGA



con carros
suplementarios



Par de carros
suplementarios



Certificaciones

Certificación de sistema ISO 9001:2008

Certificaciones de procedimiento

QUALANOD (anodización)

QUALICOAT (pintura a polvo)

Certificaciones obligatorias de productos

(CE sobre dispositivos anti pánico y de emergencia)

Más de **30 Certificaciones voluntarias** de productos sobre mecanismos oscilo batiente, bisagras para puertas, antirrobo, compases para muro cortina, etc..



TECNOLOGÍA EN ALUMINIO Y VIDRIO



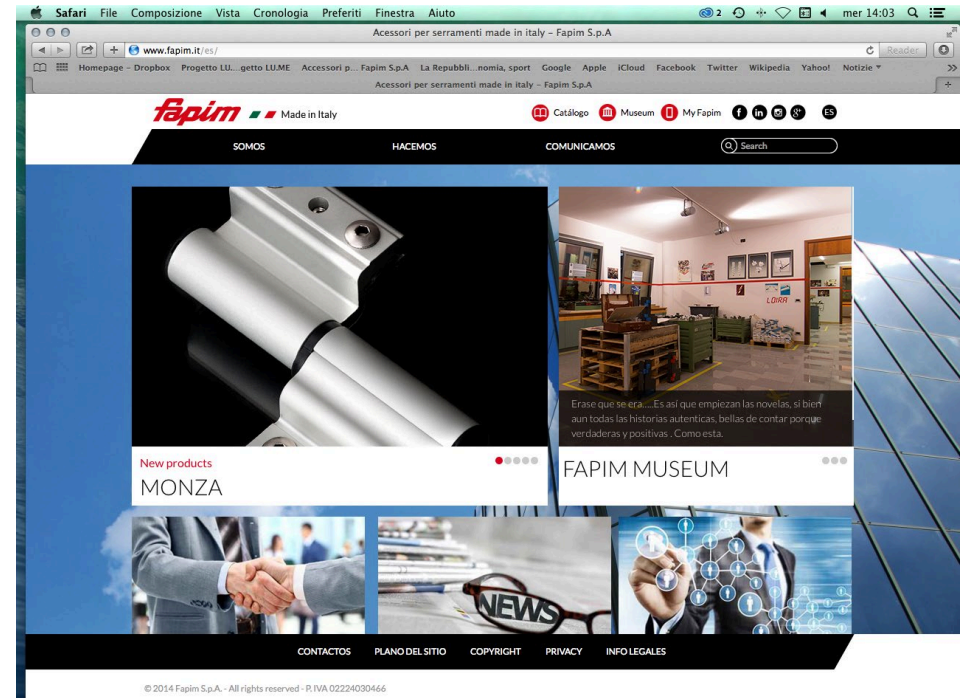
Life in evolution

Informaciones y Comunicación

- Sito Internet en 5 idiomas
- <https://www.fapim.it/es/>
- Catalogo online
- Configuradores de producto
- Documentación online
- Newsletter informativas
- Publicidad sobre lo más importante media del sector
- My Fapim, la nueva aplicación para conocer el mundo Fapim
- Canal YOUTUBE con Videos Productos



My Fapim YOUR APP



MDT



TECNOLOGÍA EN
ALUMINIO Y VIDRIO

fapim

Life in evolution